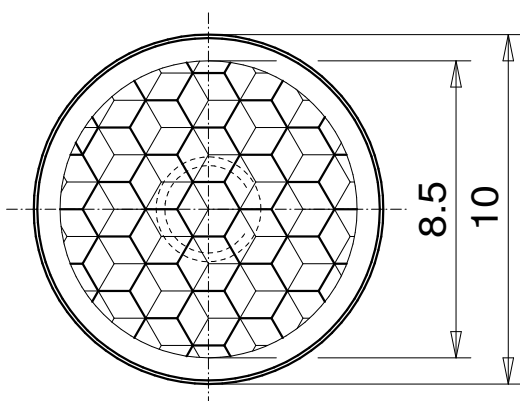
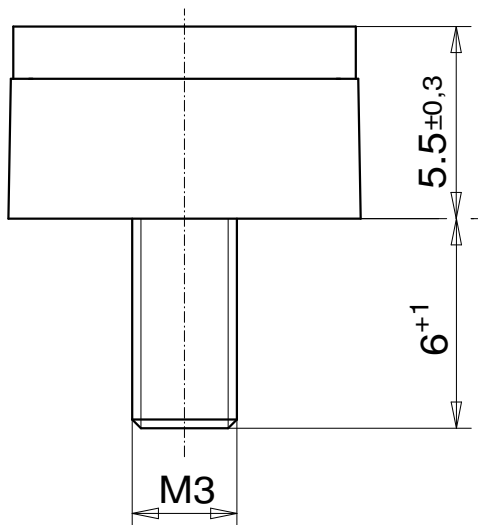


Lichtschrankenreflektor 10 DF M3 ZSB



REFLEKTOR DATEN

Art	Lichtschrankenreflektor
Artikel	10 DF M3 ZSB
Artikelnr.	10202510

TECHNISCHE DATEN

Form	rund
Format (ØxHöhe)	10x5,5 mm
Reflexionsfläche (Ø)	8,5mm
Toleranz	TG5 [DIN 16742]
Befestigung	Gewindebolzen M4, 1.4301
Beständigkeit	Standard
Schutzart	IP65
Einsatztemperatur	-20°C bis +65°C
Oberfläche	Standard
Prismen Struktur	Hexagonal
Prismen Schlüsselweite	Feintripel SW1,5
Polarisationsdrehung	ja
Anwendung	Standardlichtschranken Laserlichtschranken

Werkstoffdaten

Werkstoff Reflektor	PMMA glasklar
Werkstoff Halterung	PMMA schlagzäh weiss

Beschreibung

Die feintriplen Reflektoren sind insbesondere für Laserlichtschranken geeignet bei denen der Lichtstrahl sehr fein ist. Herkömmliche Reflektoren mit großen Prismen erzeugen hier Störungen und können bei kleinsten Bewegungen zu einem Signalspringen führen. Bei den Feintripel-Reflektoren sind auf der gleichen Fläche eine Vielzahl von mikrostrukturierten Prismen angeordnet, die ein konstantes Rückstrahl-Signal garantieren.